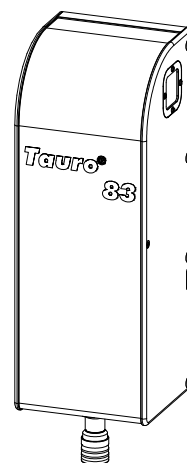
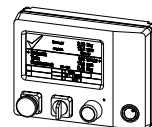


Maschinentyp	Tauro 83E
Gewindeschneideinheit	
Gewindekapazität Gewindeschneiden (AlMg4,5Mn / 3.3547)	M2 – M10; Grundloch 2,0 x D
Gewindekapazität Gewindeschneiden (X6CrNiMoTi17–12–2 / 1.4571 / V4A)	M2 – M8; Grundloch 1,5 x D
Drehmomentbereich stufenlos	0,30 – 8,30 Nm
Drehzahlbereich stufenlos	50 – 2400 U/min max. 2000 U/min ab 6,8 Nm
Modularer Aufbau (3-teilig)	– Antriebseinheit – Bedien- und Anzeigeeinheit – Steuereinheit
Bedienung	menügeführt
Anzeige	4,3" TFT-Display, 65536 Farben
Vorschub Spindelzustellung	pneumatisch mit Überwachung
Spindel / Werkzeugaufnahme	Schnellwechsellaufaufnahme Größe 1
Maße / Gewicht Antriebseinheit	164 x 195 x 517 mm BxTxH / 13,9 kg
Maße / Gewicht Steuereinheit	400 x 300 x 120 mm BxTxH / 8,2 kg
Maße / Gewicht Bedieneinheit	166 x 43 x 124 mm BxTxH / 1 kg
Netzanschluss / Leistungsaufnahme	230V~ / 615 W
Leistungsaufnahme Ruhezustand	< 40 W
Leitungslänge zwischen den Modulen	2 m (Sonderleitung bis 12 m)
Gebrauchslage	vertikal (Zubehör: horizontal)
Spindelhub / Gewindetiefe	90 / 80 mm
Tiefengenauigkeit	0,1 mm
Schutzart	IP54
Normen	CE- / EMV-konform
Digitale Eingänge	3 St. 24 VDC
Digitale Ausgänge	10 St. 24 VDC / 3,6 W kurzschlussfest
Stecker für Ein- und Ausgänge	im Lieferumfang enthalten
Ethernet - Schnittstelle	im Lieferumfang enthalten
Lackierung	RAL 7035 / lichtgrau
RAL / Farbbezeichnung	RAL 5005 / signalblau
Qualitätsauswertung / Fehlermeldungen	Anzeige mit Fehlermeldung Auswertung und Signalton



Software / Bedienung:

- **Sprache:** Deutsch, Englisch, Spanisch (weitere auf Anfrage)
- **Tiefeneinheit:** mm / inch
- **Drehmomentüberwachung** mit Istwertanzeige
- Unabhängig von Gewindeart und Gewindesteigung
- **Bearbeitungsprogramme:** Gewindeschneiden, Gewindeformen, Gewindebearbeitung bis Grundberührung mit Tiefentoleranz, Gewinde nachschneiden mit Anschnittüberwachung, Gewinde- Buchsen und Einsätze, Schrauben eindrehen, Gewindelehren
- **Entspanprogramme**
- **Qualitätsüberwachungen** einzeln parametrierbar: Drehmomentfenster, Lunker-Erkennung, Tiefentoleranz, Werkzeugverschleiß
mit einstellbarer Sperrung bei fehlerhaftem Gewinde (Quittierung)
- **Startprogramme:** Start mit Startknopf, Start bei Werkstücknullpunkt, Start bei Drehmomenterkennung (automatische Nullpunkterkennung mit rotierender Spindel)
- **Antrieb:** Rechts- und Linkslauf umschaltbar
- **Rücklaufprogramm:** Geschwindigkeitsvariabel 20% - 1000% (max. Drehzahl), sicherer Rücklauf bei Drehmomentüberschreitung mit Überwachung.
- **Parameterdatenbank:** 99 Parameterdatensätze
- **Zähler:** Tageszähler, Teilezähler, Stückzahlzähler, i.O. / n.i.O mit nachfolgender Sperre einstellbar
- **KSS-Programme:** Kühlschmierstoff – und Ausblasprogramme optimiert für Minimalmengenschmiertechnik
- **Schaltfunktionen** für Leistungsausgänge, z.B. pneumatischer Spannstock 24 V DC / 3,6 W
- **Digitale Ein- / Ausgänge** für Automatisierung mit vorbelegten Funktionen

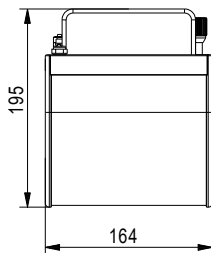
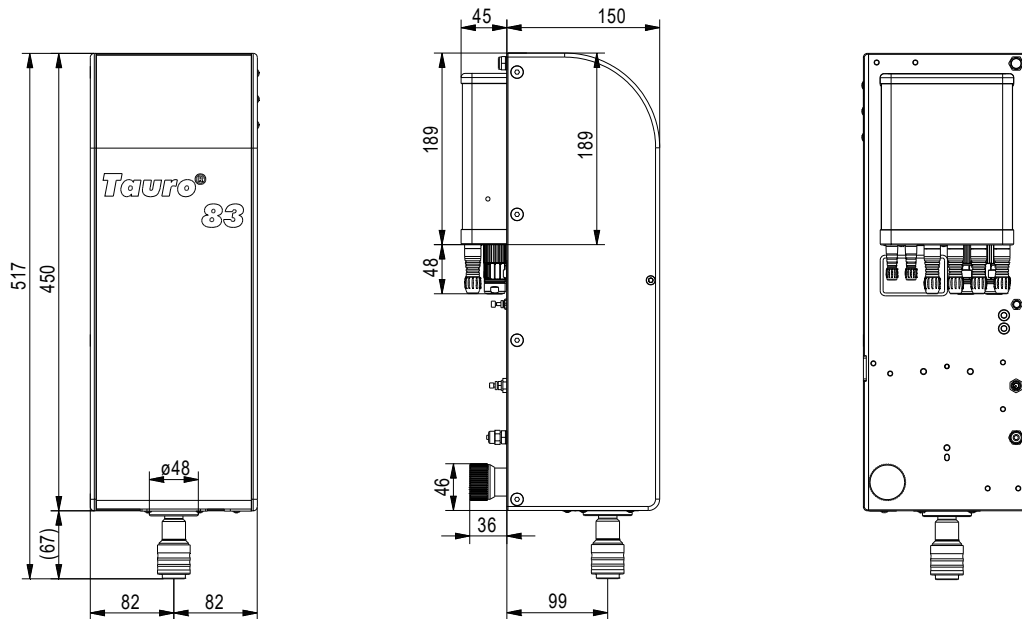


Abb.: Ansichten der Antriebseinheit **Tauro 83E**

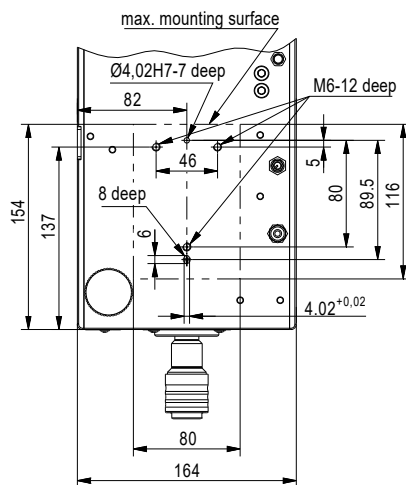


Abb.: Flanschmaße der Antriebseinheit **Tauro 83E**

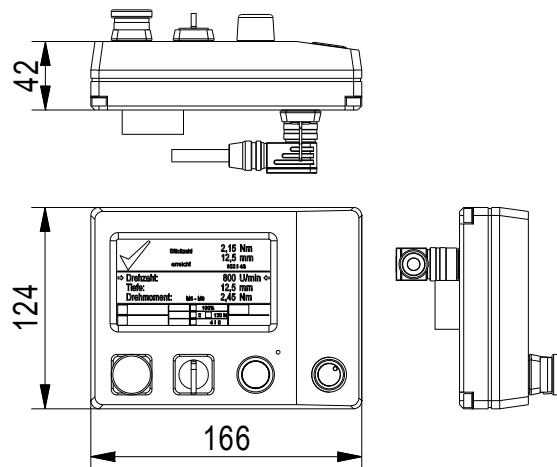


Abb.: Ansichten der Bedieneinheit **Tauro 83E**

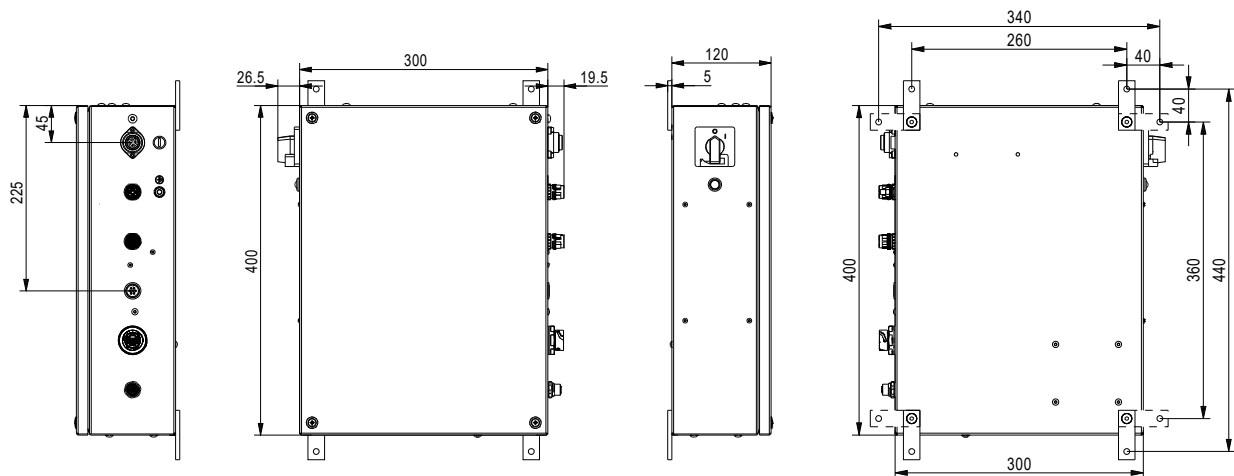


Abb.: Ansichten der Steuereinheit **Tauro 83E** mit Wandbefestigung

Optionen / Zubehör:

- Schnellwechseleinsätze Größe 1
- Spannzangenaufnahme ER25
- Spannzangen ER25
- Spannzangenaufnahme ER20 mit Axialausgleich +/- 0,7 mm
- Spannzangen ER20
- Höhenverstellung (Säule) und Maschinensockel
- Minimalmengenschmiereinheit 2V Tropfendosierung, Sprühdosierung
- Minimalmengenschmiereinheit 3V Tropfendosierung, Sprühdosierung und Ausblasimpuls zur Reinigung
- Signalsäule grün, gelb, rot und Hupe zur Qualitätsauswertung
- Zusatztasten Parameterdatenbank direkte Anwahl
- Schlüsselschalter für Bediensperre
- Anschluss für externe Bediensperre an Bedieneinheit (Eingang 24 VDC)
- Anschluss für externen Not-Halt und Motorsperre an Steuereinheit
- Software TauroView / Flash / Read für PC zur Visualisierung des benötigten Drehmomentes, Optimierung der Bearbeitungsparameter und Auslesen der Daten im Störfall.
- Kundenspezifisch angepasste Maschinensoftware
- Kundenspezifisch angepasster Modbus für Automation
- Kundenspezifisch angepasste Leitungslängen
- Ausführung für horizontale Bearbeitung
- Verstellbare Mehrspindelbohrköpfe für zwei Gewinde